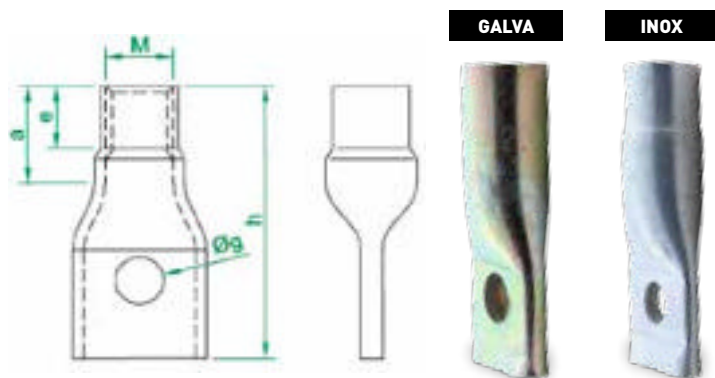


DOUILLE DE FIXATION ÉCRASÉE À TROU GALVA ET INOX

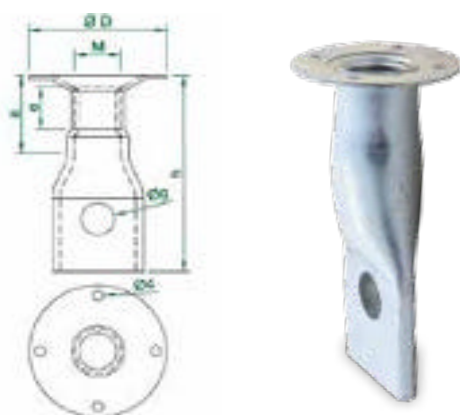


- Douille de fixation, ne peut en aucun être utilisée pour du levage.
- Ancrer les douilles dans le béton avec un ferrailage FeE500 dans le trou de la douille. Ce ferrailage doit être d'une longueur minimum de 10 fois le diamètre de la douille.

Dimensions des douilles de fixation écrasées à trous

Réf. GALVA	Réf. INOX	Filetage M	Charge max d'utilistion (kg)	Dimensions (mm)				Poids (kg)	
				Ø g	h	e	a		
06DFECTR06035	06DFECTRI06035	6	100	6	35	8	11	0,006	1000
06DFECTR08040	06DFECTRI08040	8	200	8	40	8	15	0,010	800
06DFECTR08050	06DFECTRI08050	8	250	8	50	8	25	0,013	800
06DFECTR10045	06DFECTRI10045	10	350	8	45	10	12	0,020	500
06DFECTR10050	06DFECTRI10050	10	350	8	50	10	17	0,020	300
06DFECTR12060	06DFECTRI12060	12	500	10	60	12	23	0,035	200
06DFECTR12070	06DFECTRI12070	12	600	10	70	12	33	0,041	150
06DFECTR16070	06DFECTRI16070	16	700	12	70	16	20	0,077	100
06DFECTR16080	06DFECTRI16080	16	800	12	80	16	30	0,088	90
06DFECTR16100	06DFECTRI16100	16	1000	12	100	16	50	0,120	75
06DFECTR20100	06DFECTRI20100	20	1250	14	100	20	40	0,157	50
06DFECTR20120	06DFECTRI20120	20	1250	14	120	20	60	0,188	50
06DFECTR24120	06DFECTRI24120	24	1800	14	120	24	40	0,234	25
06DFECTR30150	06DFECTRI30150	30	2750	17	150	30	65	0,660	30

DOUILLE DE FIXATION COLLERETTE À TROU GALVA



- Douille de fixation, ne peut en aucun être utilisée pour du levage.
- Ancrer les douilles dans le béton avec un ferrailage FeE500 dans le trou de la douille. Ce ferrailage doit être d'une longueur minimum de 10 fois le diamètre de la douille.
- Collerette de fixation pour faciliter la mise en place.

Dimensions des douilles de fixation à collerettes à trous galva

Réf.	Filetage M	Charge max d'utilistion (kg)	Dimensions (mm)					Poids (kg)	
			Ø g	h	e	a	Ø D		
06DFC0TRG10050	10	350	8	50	10	20	40	0,031	150
06DFC0TRG12070	12	600	10	70	12	30	40	0,058	100
06DFC0TRG16100	16	1000	12	100	16	32	50	0,152	130
06DFC0TRG20100	20	1250	14	100	20	40	60	0,200	100
06DFC0TRG24120	24	1800	14	120	24	50	60	0,314	60